

mm
sevax



BODENTÜRSCHLIESSER

JANUS



War einer der ältesten unter den römischen Göttern. Da Saturn ihm die Fähigkeit geschenkt hatte, gleichzeitig in die Vergangenheit und in die Zukunft zu blicken, wurde Janus mit einem Doppelgesicht dargestellt, das in entgegengesetzte Richtungen schaut. Janus war auch der Hüter der Tore : die seines Tempels in Rom standen in Kriegszeiten offen, während man sie im Frieden geschlossen hielt.

JANUS : DER BODENTÜRSCHLIESSER MIT VIELSEITIGEN FUNKTIONEN

Angepasst an alle Arten von Baustellen und Gestaltung von Eingängen

- Links-, Rechts- und Pendeltüren
- Hydraulisch vollkontrollierte Öffnung und Schliessung 2 x 180°.
- 3 Geschwindigkeitseinstellungen sichern eine einfache Handhabung ebenso bei Rechts-, Links- oder Pendeltüren sowie bei elektrischer Türöffnung.
- Thermo-constant von - 20 - + 40° umgebende Temperatur.

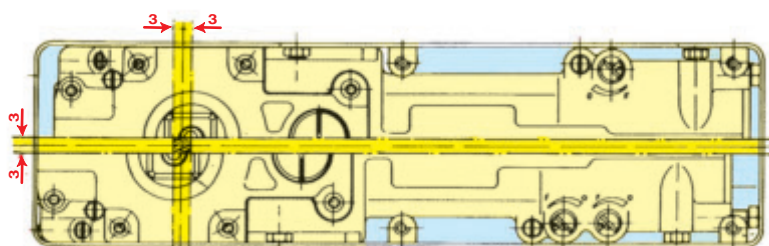
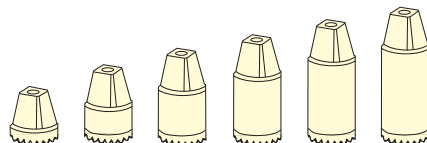
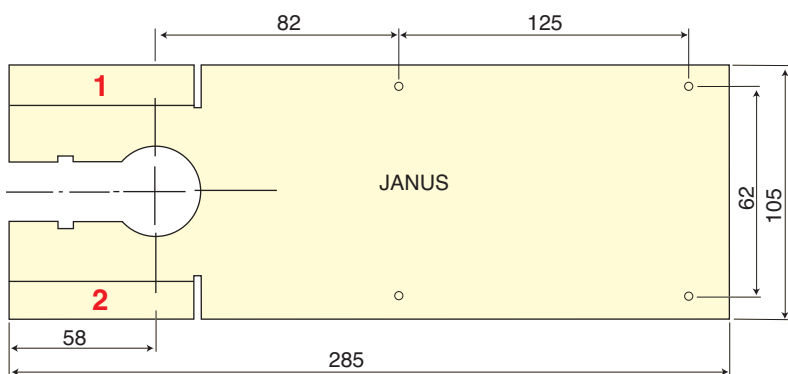
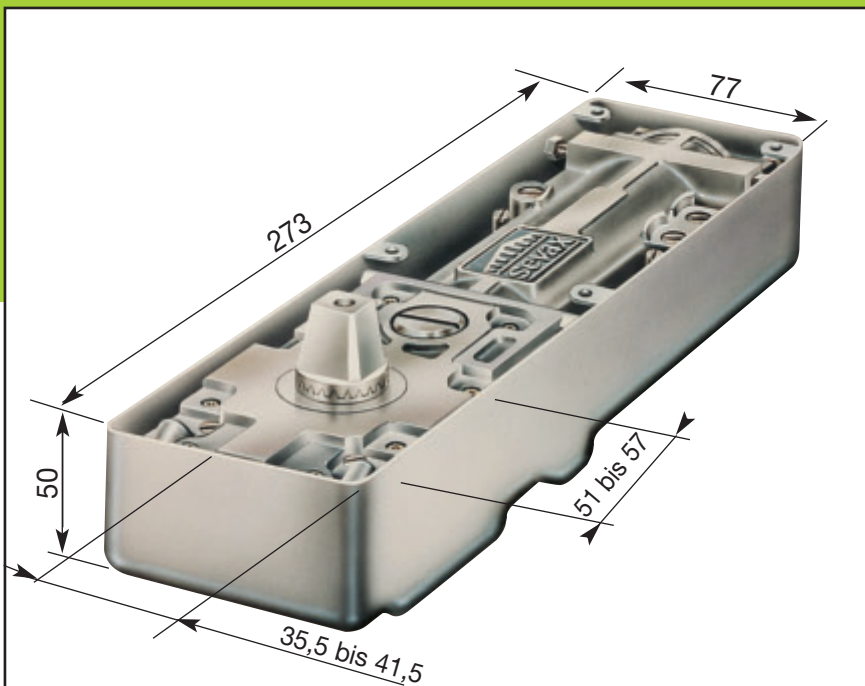
Einfacher universaler Einbau

Der schmale Zementkasten erlaubt den Einbau bei Rechts-oder Links-Türen mit einem Türband mit 36 mm Drehpunkt Abstand zum Beispiel.

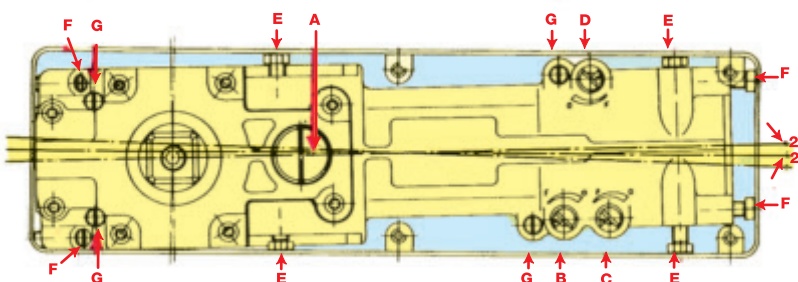
Das Gerät ist innerhalb des Zementkastens in Höhe/Breite/Länge verstellbar. Die Auswahl von 6 austauschbaren Vierkant- oder rechteckigen Achsen erlaubt die Anpassung an alle Höhenunterschiede des Bodenbelages.

Einfache Lagerhaltung

Universale Benutzung des SEVAX JANUS,
Die Vielseitigkeit seiner Funktionen,
Die austauschbaren Steckachsen,
erlauben die Lagerhaltung eines einzigen Gerätes.



EINSTELLUNG IN DER BREITE UND IN DER LÄNGE



WINKLEINSTELLUNG

TECHNISCHE BESCHREIBUNG

Bodentürschliesser Thermo-constant für Pendeltüren und Türen mit Links- und Rechtsöffnung.

Anwendung

Türbreite :
bis zu 140 cm.

Türgewicht :
bis zu 250 kg

Türöffnungswinkel :
180° in beiden
Richtungen.

Hydraulisch
völlig kontrollierte Schliessung bei jedem
Türöffnungswinkel.

Schliessfunktionen

- von 180° bis 70° Möglichkeit der Schliessverzögerung.
 - von 70° bis 15° normale gebremste Schliessung.
 - von 15° bis 0° Endschlagbereich
- Schliessmoment : 30Nm, schwächste Ausführung auf Anfrage.

Abdeckplatte

Material : Edelstahl, Aluminium, Messing.
Universal-Abdeckplatte verwendbar für Türen mit Links- und Rechtsöffnung durch Abtrennen einer vorgeschrittenen Platte für die Annäherung an den Türrahmen.

1 Abzutrennendes Teil für die Montage einer Tür mit Linksöffnung, Rechtsöffnung nach DIN.

2 Abzutrennendes Teil für die Montage einer Tür mit Rechtsöffnung, Linksöffnung nach DIN.

Die Deckplatte ist auf dem Zementkasten befestigt, um eine abgerundete äussere Form des Bodentürschliessers zu gewährleisten. Sonderausführung : grosse Abdeckplatte für Neuinstallierungen.

Steckachse

Auswechselbar und verstellbar quadratförmig oder rechteckig nach Wahl verlängerte Steckachsen auf Anfrage lieferbar : +5, +10, +15, +20, +25, +30.

Verstellbarkeit des Mechanismus

In Zementkasten : 6 mm in der Länge und in der Breite, 4mm in der Höhe.

Galvanisiertes Blechgehäuse

Gehäuseausenmasse :

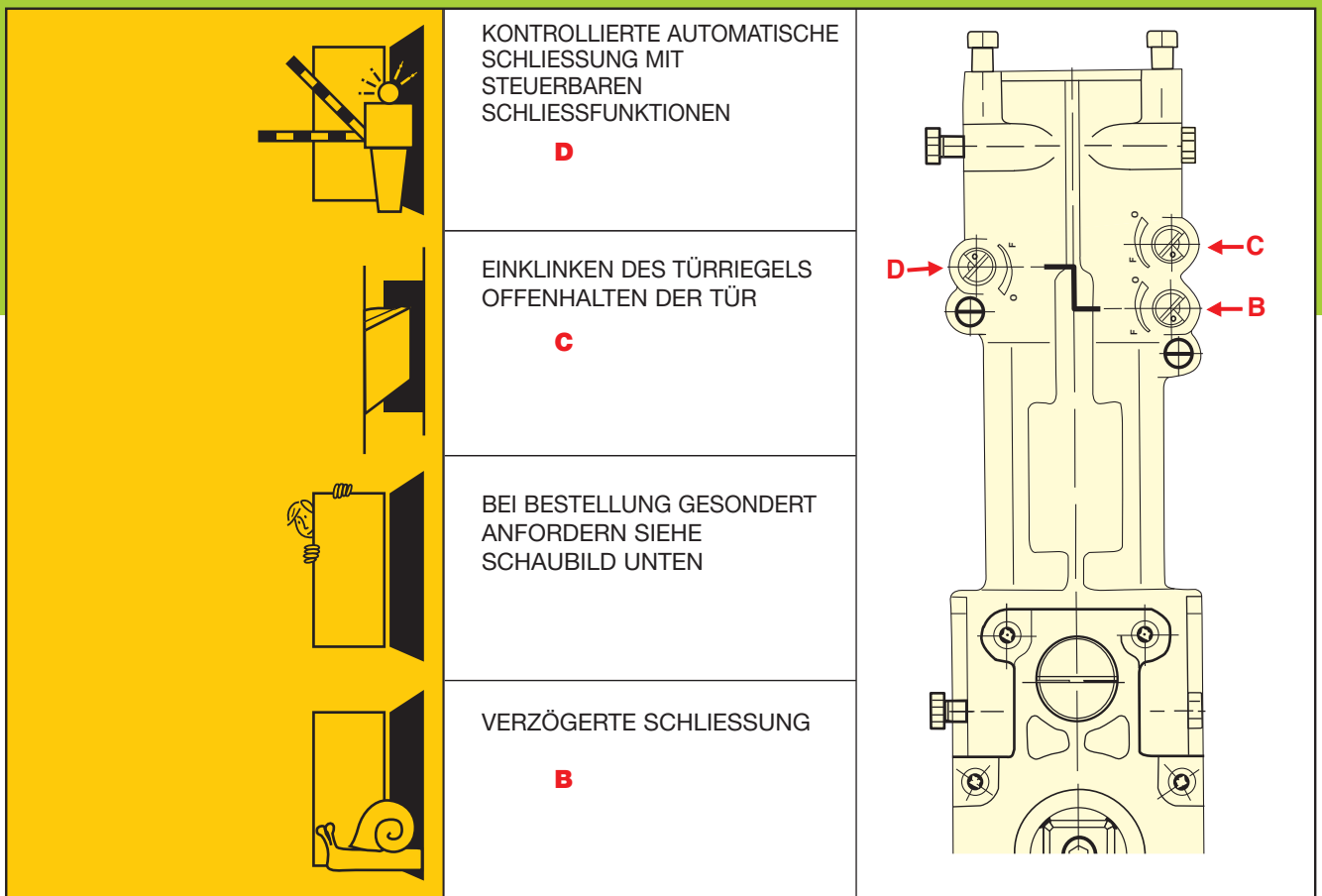
L : 273, B : 77, H 50.

Mechanismusausenmasse :

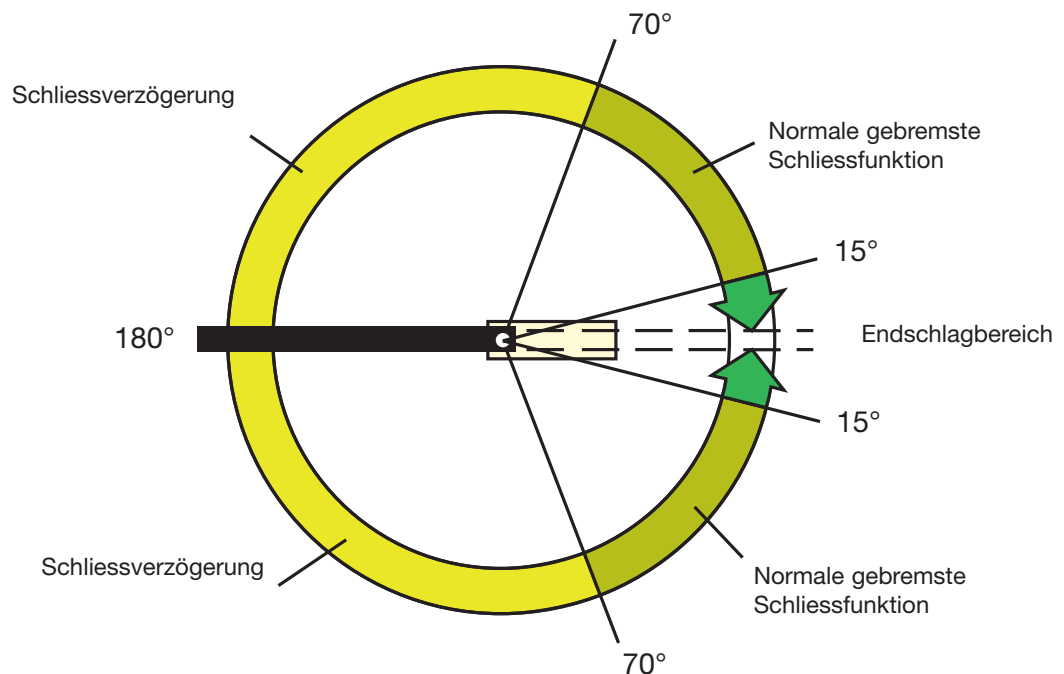
I : 260, B : 68, H : 48.

- A** Einfüllstopfen,
- B** Regulierschraube Geschwindigkeit 180° - 70° (Schliessverzögerung)
- C** Regulierschraube Geschwindigkeit 15° - 0° (Endschlagbereich)
- D** Regulierschraube Geschwindigkeit 70° - 15°.
- E** Schraube Breitenregulierung.
- F** Schraube Längenregulierung.
- G** Schraube Höhenregulierung.

JANUS F3	1100/1250	80
	950/1100	100
	850/950	150
JANUS F4	1250/1400	100
	1100/1250	150
	950/1100	200
	850/950	250



SCHLISSFUNKTIONEN



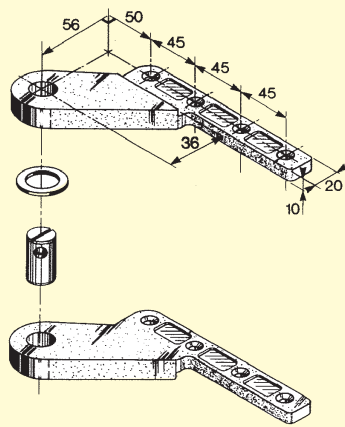
AUSWAHL DER OFFENHALTEN DER OFFENEN TÜR

STANDARD AUSFUHRUNG	Ohne Offenhalten der Tür					
	Mit einer Position	90°	105°	135°	180°	Anderes
SONDER AUSFUHRUNG	Mit zwei Positionen	90° + 135°	90° + 180°	105° + 180°	105° + 180°	135° + 180°
	Mit drei Positionen	90° + 135° + 180°			105° + 135° + 180°	

ZUBEHÖRTEILE FÜR HOLZ-UND METALLTÜREN

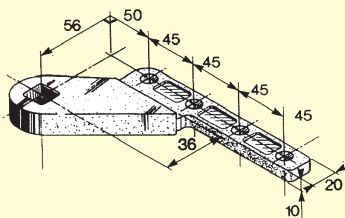
für Anschlagtüren
umkehrbar rechts/links

OBENBESCHLAG

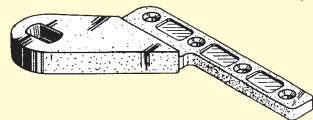


UNTENBESCHLAG

für rechteckige
Steckachse

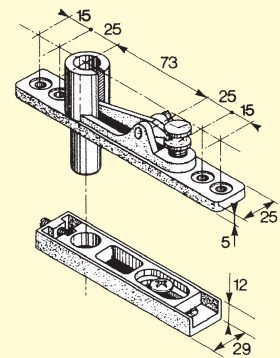


für flachkonische
Steckachse



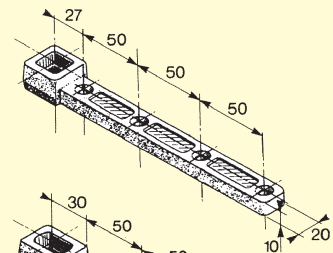
für Pendeltüren

OBENBESCHLAG

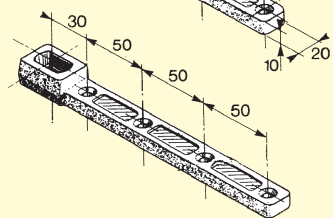


UNTENBESCHLAG

für rechteckige
Steckachse

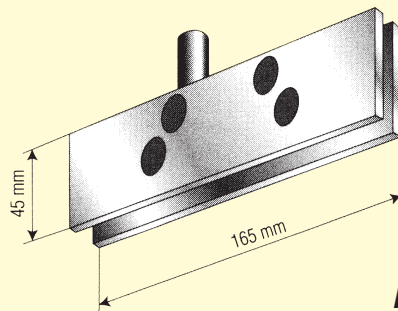


für flachkonische
Steckachse



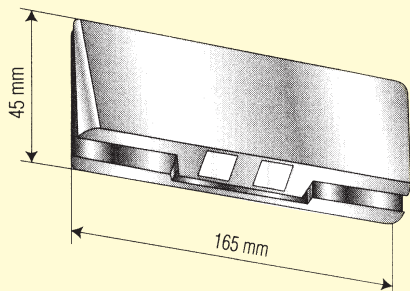
BESCHLÄGE FÜR GLASTÜREN

OBENBESCHLAG



UNTENBESCHLAG

für rechteckige Steckachse



Für flachkonische Steckachse

